

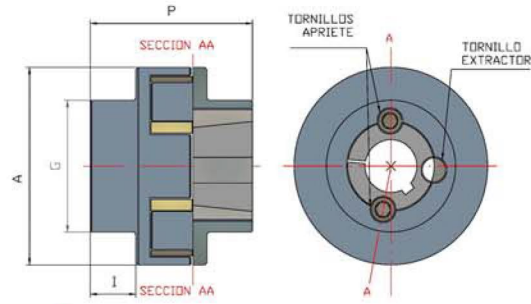
SERIE SERIES SÉRIE TC-TCI



TIPO-TYPE TC



STEEL-ACIER-ACERO

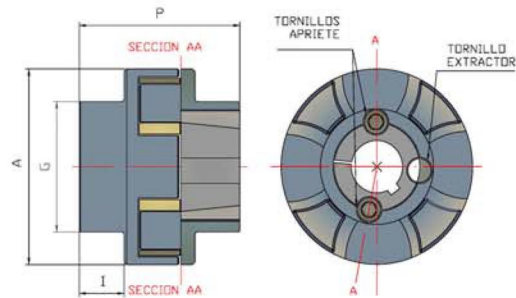


TIPO TYPE	ACOPLAMIENTO / COUPLING / ACCOUPLEMENT									TAPER LOCK / TAPER BUSH				
	ESTRELLA SPIDER BAGUE	∅ Int.Estrella Inside ∅ Itérieur Bague	∅ Spider	PAR TORQUE Kgm	MÁX.R.P.M.	HP / RPM	A	P	G	I	TAPER LOCK / TAPER BUSH	Long. / Lenght / Longeur	Ejes disponibles /Disponibles bores /Alésages disponibles	Prisioneros Screw Vis
TC-75	75X16	31	VER INFORMACION EN TABLA DE ESTRELLAS SEE INFORMATION IN TABLE OF SPIDERS BELOW VERIFIER LES INFORMATIONS CONTENUES DANS LE TABLEAU DES BAGUES BAS		6.000	0,007	75	64	52	18,5	1108	22,5	11-12-14-15-16-17-18-19-20-21-22-24-25-28	1/4
TC-90	90X20	37		5.000	0,015	90	74	64	21	1210	25,5	12-14-15-16-17-18-19-20-21-22-24-25-28-30-32	3/8	
TC-105	105X20	49		4.800	0,027	105	75	75	19,5	1610	25,5	14-15-16-17-18-19-20-21-22-24-25-28-30-32-35-38-40-42	3/8	
TC-120	120X20	47		4.000	0,041	120	87	89	24,5	2012	32	15-16-17-18-19-20-21-22-24-25-28-30-32-35-38-40-42-45-48-50	7/16	
TC-150	150X28	63		3.500	0,088	150	120	110	34	2517	45	19-20-21-22-24-25-28-30-32-35-38-40-42-45-48-50-55-60-65	1/2	
TC-200	200X30	70		2.500	0,164	200	150	138	45	3020	51	25-28-30-32-35-38-40-42-45-48-50-55-60-65-70-75	5/8	

TIPO-TYPE TCI



STEEL-ACIER-ACERO



TIPO TYPE	ACOPLAMIENTO / COUPLING / ACCOUPLEMENT									TAPER LOCK / TAPER BUSH				
	ESTRELLA SPIDER BAGUE	∅ Int.Estrella Inside ∅ Itérieur Bague	∅ Spider	PAR TORQUE Kgm	MÁX.R.P.M.	HP / RPM	A	P	G	I	TAPER LOCK / TAPER BUSH	Long. / Lenght / Longeur	Ejes disponibles /Disponibles bores /Alésages disponibles	Prisioneros Screw Vis
TCI-75	75X16	31	VER INFORMACION EN TABLA DE ESTRELLAS SEE INFORMATION IN TABLE OF SPIDERS BELOW VERIFIER LES INFORMATIONS CONTENUES DANS LE TABLEAU DES BAGUES BAS		6.000	0,007	75	64	52	18,5	1108	22,5	11-12-14-15-16-17-18-19-20-21-22-24-25-28	1/4
TCI-90	90X20	37		5.000	0,015	90	74	64	21	1210	25,5	12-14-15-16-17-18-19-20-21-22-24-25-28-30-32	3/8	
TCI-105	105X20	49		4.800	0,027	105	75	75	19,5	1610	25,5	14-15-16-17-18-19-20-21-22-24-25-28-30-32-35-38-40-42	3/8	
TCI-120	120X20	47		4.000	0,041	120	87	89	24,5	2012	32	15-16-17-18-19-20-21-22-24-25-28-30-32-35-38-40-42-45-48-50	7/16	
TCI-150	150X28	63		3.500	0,088	150	120	110	34	2517	45	19-20-21-22-24-25-28-30-32-35-38-40-42-45-48-50-55-60-65	1/2	

ATEX



CERTIFICADO ATEX IM2 , IIGD2
ATEX CERTIFICATES IM2 , IIGD2
CERTIFICATS ATEX IM2 , IIGD2

LOS ACOPLAMIENTOS ALBERT ESTÁN CERTIFICADOS CONFORME A
ALBERT COUPLING ARE CERTIFIED IN ACCORDANCE WITH
LA ACCOUPLEMENTS ALBERT SONT CERTIFIÉS CONFORMES À
FABRICACION DE ACOPLAMIENTOS ELÁSTICOS SIN SOLDADURA PARA TRANSMISIÓN DE POTENCIA

ISO 9001

BUREAU VERITAS
Certification

ESPMID003187



1828